

PICK

Helps the user
achieve mental
calmness...



Ela Aldıkaçtı

“While designing Pick, I dreamt of leaving an impression of friendliness and attraction on its user. When they come together, they are colorful, active and exciting; when they are used individually they are organic and cute. It is a product that carries socialization in body language, and with that I aimed for offering a pleasant seating and waiting area.”



PICK
by
bürotime

technical document





Pick; modüler birimlerden oluşan yapısı ve deęişen materyal ve renk alternatifleriyle modern ofislerin ve lobi bekleme alanlarının birer tamamlayıcısı olarak karřımıza çıkıyor. Bekleme eyleminin gerekleřtięi alanlar firmaların karakterlerini misafirleri ile paylařtıęı ilk yerdir, bu bilgi ışığında Pick; gz alıcı ve aidiyet uyandıran yapısı ile kullanıcılarına keyifli bir bekleme zamanı sunmaktadır.



Ofis içinde çalışanların kendilerine vakit ayıracağı köşeler oluşturmak, sosyalleşebilecekleri alanlar yaratmak gibi grup halinde ya da bireysel kullanım senaryolarına uyum gösterir.



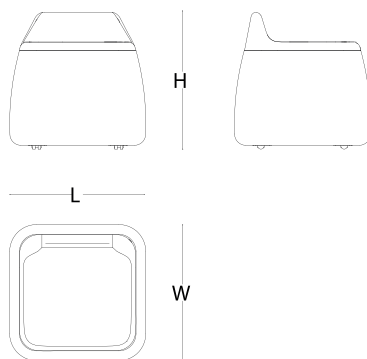
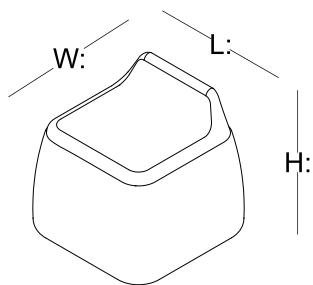
Pick; modüler birimlerden oluşan yapısı ve değişen materyal ve renk alternatifleriyle modern ofislerin ve lobi bekleme alanlarının birer tamamlayıcısı olarak karşımıza çıkıyor. Bekleme eyleminin gerçekleştiği alanlar firmaların karakterlerini misafirleri ile paylaştığı ilk yerdir, bu bilgi ışığında Pick; göz alıcı ve aidiyet uyandıran yapısı ile kullanıcılarına keyifli bir bekleme zamanı sunmaktadır.



size chart

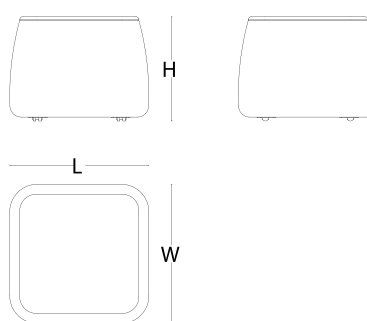
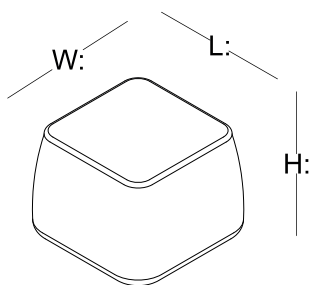
single sitting module

W52 L52



coffee table module

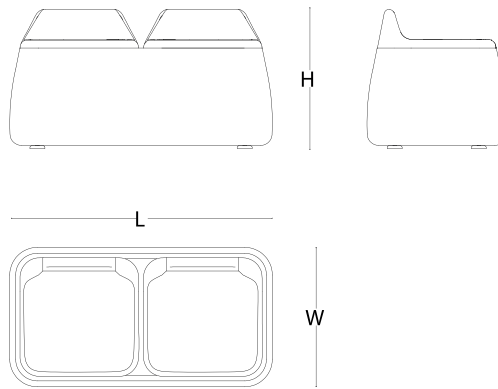
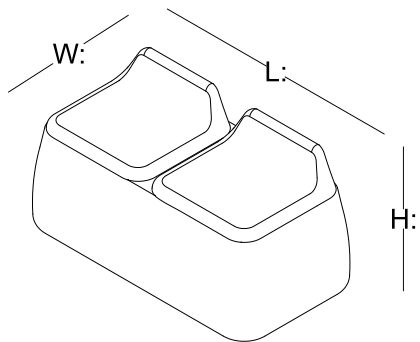
W40 L52



W 52

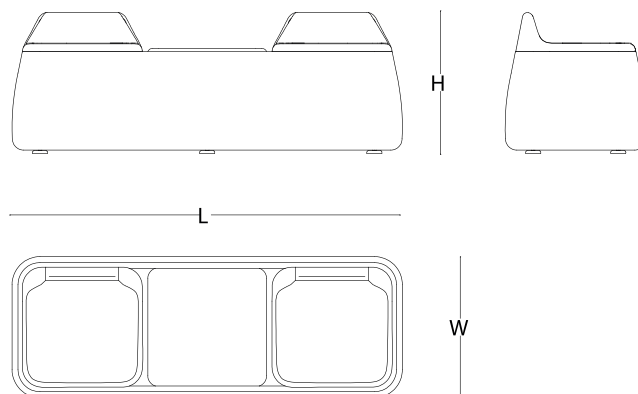
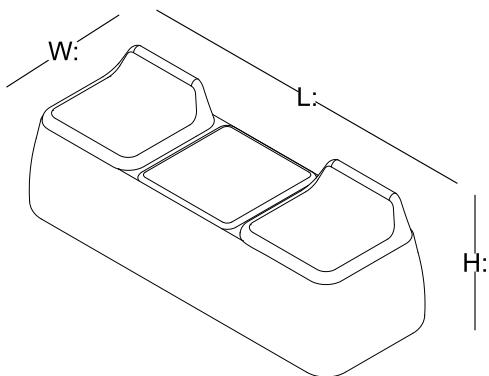
double sitting module

W53 L98



triple sitting module with coffee table

W53 L144



product family



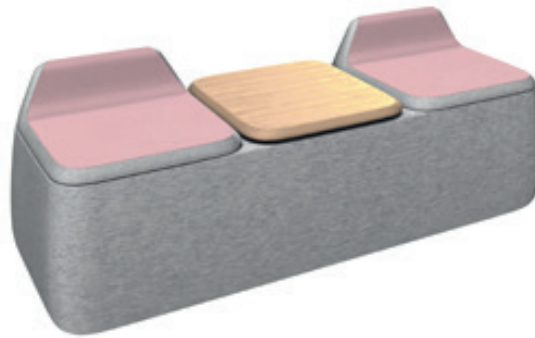
single sitting module



coffee table module



double sitting module



triple sitting module with coffee table

color options

felt



W 101
orange



W 102
coral



W 103
red



W 201
cream



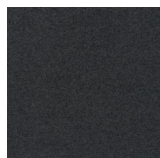
W 202
brown



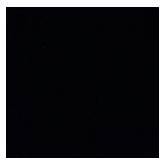
W 203
light green



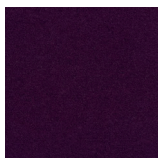
W 104
grey



W 105
antrachite



W 106
black



W 207
purple

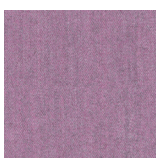


W 205
light blue



W 208
blue

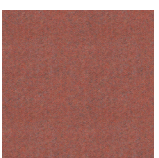
synergy felt



LDS07
lilac



LDS74
coral



LDS73
light salmon



LDS48
olive



LDS46
lemon



LDS37
cocoa



LDS33
mink

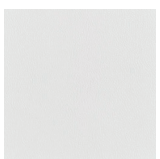


LDS74
light orange



LDS39
dark brown

artificial leather



A 101
white



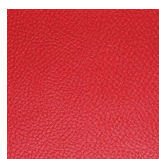
A 201
mustard



A 202
orange



A 105
ginger



A 203
red



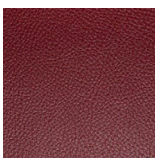
A 104
walnut



A 102
light cream



A 113
dark beige



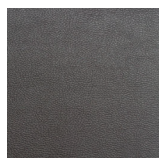
A 204
bordeaux



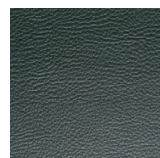
A 205
blue



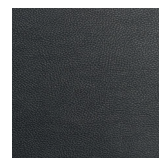
A 114
grey



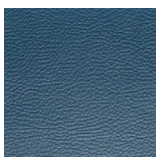
A 110
antrachite



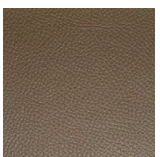
A 208
green



A 111
dark brown



A 206
petrol blue



A 207
khaki



A 112
black

color options

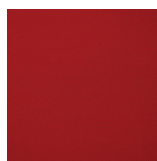
bloom



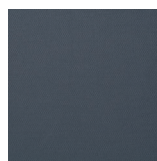
BL 2302
orange



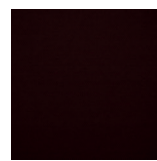
BL 2305
yellow



BL 2310
red



BL 2315
antrachite



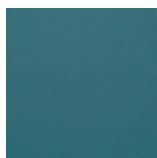
BL 2316
dark brown



BL 2322
salmon



BL 2324
light grey



BL 2334
mint green



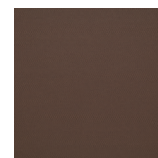
BL 2327
black



BL 2338
blue

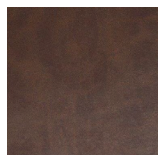


A 110
bright green

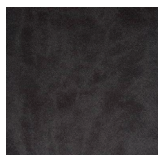


BL 2409
light brown

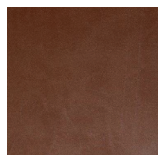
bold artificial leather



B 102
dark brown



B 103
antrachite



B 101
taba

dye colors



natural



american walnut



wenge

Natural, American walnut and wenge varnish are applied on beech plywood. There may be color and pattern differences because it is a natural excuse.